

- Použití v bezpečném i nebezpečném prostředí.
- Snížení rizika poškození topných kabelů v místě připojení.
- Možnost použití pro propojení silového vodiče a topného kabelu, nebo propojení dvou a více topných kabelů.
- Doporučené připojení topných kabelů pro komplexní systém fy Heat-Trace

Parametry

DESTU vývodka je určena pro přímý utěsněný vstup většiny samoregulačních topných kabelů a kabelů s konstantním výkonem od firmy Heat-Trace. DESTU se skládá ze dvou částí – DESTU připojení a DESTU vývodka.

Bylo speciálně vyvinuté pro snížení rizika poškození topných kabelů v místě připojení a současně zamezení zvýšeného tepelného namáhání v místě prostupu tepelnou izolací do instalační krabice.

DESTU vývodka je vhodná pro připojení el. přívodního vodiče a topného kabelu, propojení dvou a více topných kabelů. Verze RTD je určena k připojení teplotního snímače v kterémkoliv místě potrubí.

DESTU je schváleno pro použití v bezpečném i nebezpečném prostředí dle EN.

Příslušenství

Instalační krabice

Doporučená instalační krabice pro DESTU vývodku je DJB9000. Konstrukce instalační krabice zabezpečuje dostatek místa pro připojení topných kabelů, elektrických vodičů, včetně uzemnění.

Instalační krabice DSJB9000 má kompletní otvor o velikosti 1" (M33) pro připojení DESTU připojení.

Prakticky většina typů instalačních krabic je vhodná pro DESTU připojení.

DESTU těsnění

Těsnění topných kabelů je určeno pro topné kabely firmy Heat-Trace. Těsnění je umístěno v DESTU - vývodce a umožňuje bezpečný průchod DESTU vývodkou do zvolené instalační krabice. Pro jednotlivé typy topných kabelů jsou určeny specifická těsnění.



Silikonová těsnící hmota

Připojení topných kabelů k elektrické síti a ukončení topného kabelu musí být zajištěno bezpečným způsobem. Proto je součástí systému ještě i RTV silikonová těsnící hmota v tubě. Jedna tuba je zpravidla dostačující pro utěsnění 6 spojení nebo průchodů.

Pokud teplota v okolí průchodu topného kabelu přesáhne hodnotu 150 °C, je doporučeno použití DES těsnící hmoty.

Fixační pásy

Firma Heat-Trace doporučuje používání fixačních pásů typu PFS k upevnění DESTU vývodky k chráněnému potrubí. Velikosti fixačních pásů pro různé průměry potrubí jsou uvedeny v tabulce na str. č. 2.

Volitelné příslušenství

Teplotní snímač PT 100 může být objednan k DESTU vývodce v případě snímání teploty povrchu potrubí. DESTU vývodka může být použita i pro rozbočení více topných kabelů za předpokladu doobjednání dalších komponentů.

TECHNICKÁ DATA

Maximální teplota 180°C (356°F)

* viz poznámka o použití teplotně izolačních destiček

Rozměry (DxŠxV) 110 x 114 x 42 mm

Teplotní rozsah Max. provozní teplota 250°C (482°F)
Min. provozní teplota -45°C (-4.9°F)


Rozměry (DxŠxV) 130 mm x 60 mm x 35 mm

Konstrukce teplotních snímačů – nerezová ocelová trubka s PTFE izolovanými vodiči a PT100 RTD snímačem

Schválení

ATEX  Certifikát 02ATEX3081U
Typ schválení Code EEx e II Zone 1&2
Standard EN50014:1992 & EN50019:1994

GOST  Certifikát **POCC GB.ГБ05.В02365**
Standard GOST P 51330.0-99
(МЭК 60079-0-98)
GOST P 51330.8-99

CSA  Certifikát 1350782; 1352981; 1295278;
Standard 1547590; 1495802
CAN/CSA-C22.2 No 130.1-M90
(průmyslové prostředí)
CAN/CSA-C22.2 No 130.2-93
(jiné než průmyslové prostředí)
CSA Std. C22.2 No. 138-M1989
(nebezpečné prostředí)

Informace pro objednání

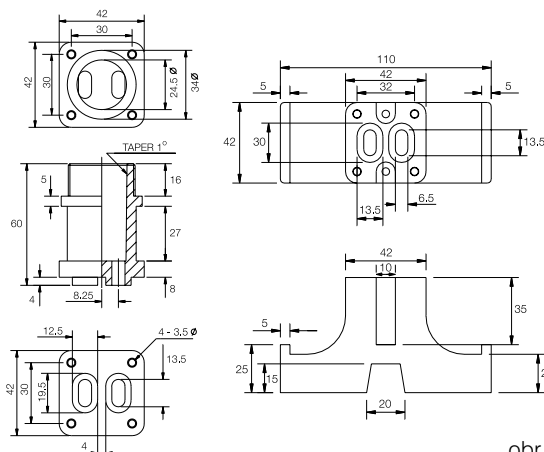
Označení	Popis
DESTU	DESTU připojení (horní část) a DESTU vývodka (spodní část) s těsnící podložkou, fixační maticí, těsněním pro zaslepení jednoho průchodu, šrouby, podložkou proti otřesům a výstražným nápisem. teplotně izolační destička
HBR	
DRTD	teplotní snímač pro DESTU
DESnx	DESTU ukončovací sada pro aplikace s teplotou přesahující 150 °C n – počet topných kabelů, které budou procházet do DESTU x - označuje velikost ukončovací sady BES
DESTU/T	komponenty pro T rozbočení, včetně prostupu do tepelné izolace
DSn	DESTU těsnění (n - určuje velikost těsnění – velikosti 1 až 5)
PGSn	plastová kabelová vývodka s těsněním (n - označuje velikost těsnění – velikosti 1 až 5)
BGSn	měděná kabelová vývodka s těsněním (n - označuje velikost těsnění – velikosti 1 až 3)
BPSn	silikonová přípojovací sada (n - označuje typ sady – velikost 1- 3)
BESn	silikonová ukončovací sada (n - označuje typ sady – velikost 1- 3)
PFS025	fixační pásky ≤ 2" (50 mm potrubí)
PFS055	fixační pásky ≤ 5" (127 mm potrubí)
PFS100	fixační pásky ≤ 10" (254 mm potrubí)
PFS200	fixační pásky ≤ 24" (635 mm potrubí)

více informací v přehledu přípojovacích a ukončovacích sad

Pro upevnění DESTU potřebujete 2 ks fixačních pásek PFS

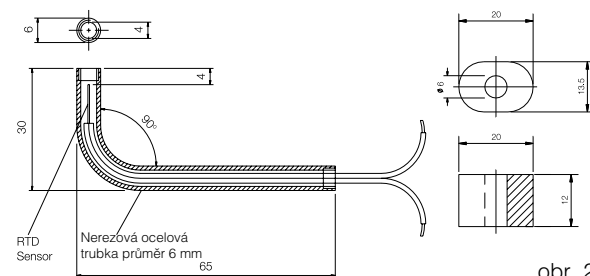
*Maximální teplota povrchu potrubí pokud je instalována teplotně izolační destička je 250 °C (482 °F). Maximální teplota potrubí bez teplotně izolační destičky činí 180 °C (365 °F). Při teplotách v rozmezí 150 °C – 250 °C vždy doporučujeme použití teplotně izolačních destiček

DESTU rozměry



obr. 1

Rozměry teplotních snímačů

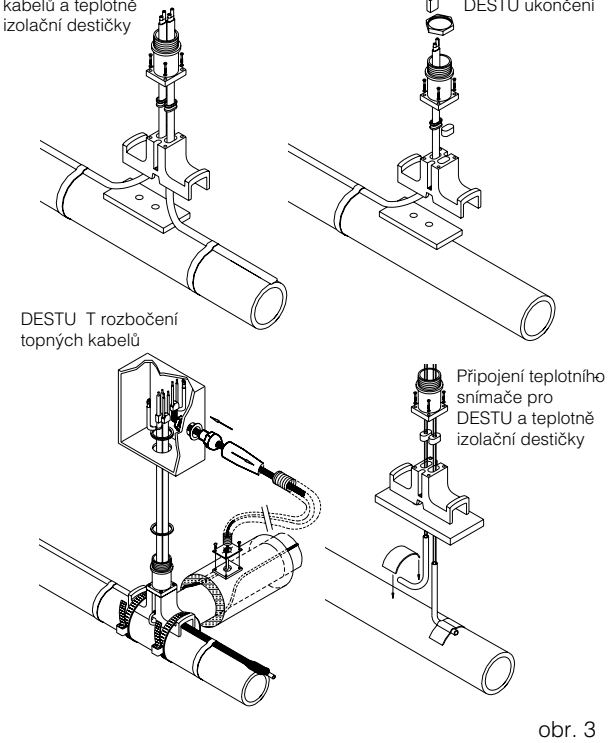


obr. 2

Použití DESTU

Spojení dvou topných kabelů a teplotně izolační destičky

DESTU ukončení



DESTU T rozbočení topných kabelů

obr. 3